

**Benutzeranleitung
Verstärkung DL 3**

**User Manual
Strengthening DL 3**

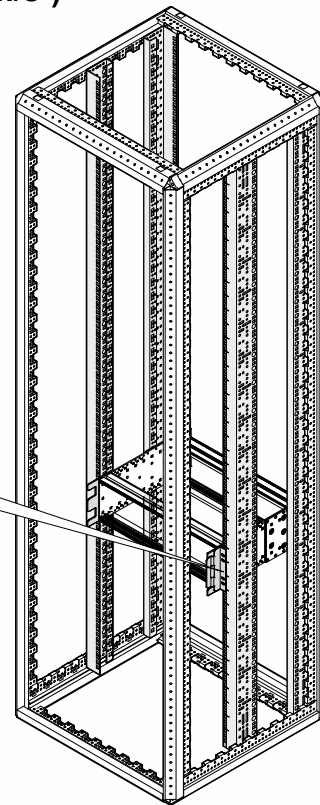
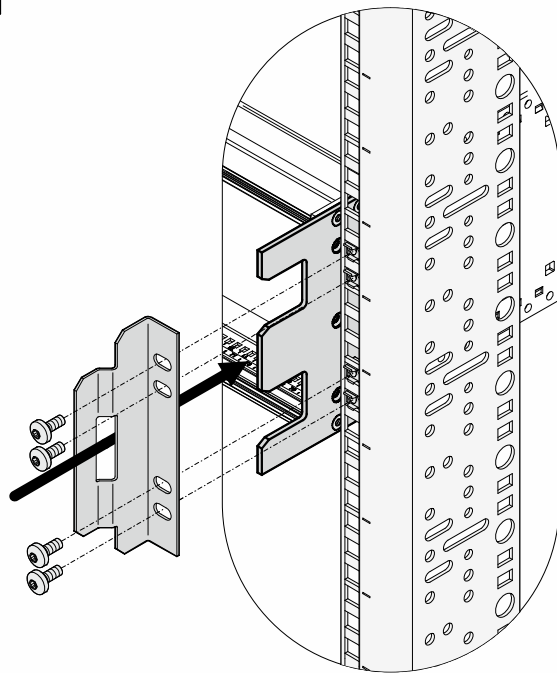
**Instructions utilisateur
Renfort DL 3**

3 HE / U



Beschleunigung $\leq 25g$ (IEC 61587-1 DL3)
Acceleration $\leq 25g$ (IEC 61587-1 DL3)
Accélération $\leq 25g$ (IEC 61587-1 DL3)

(1g = 9,81m/s²)

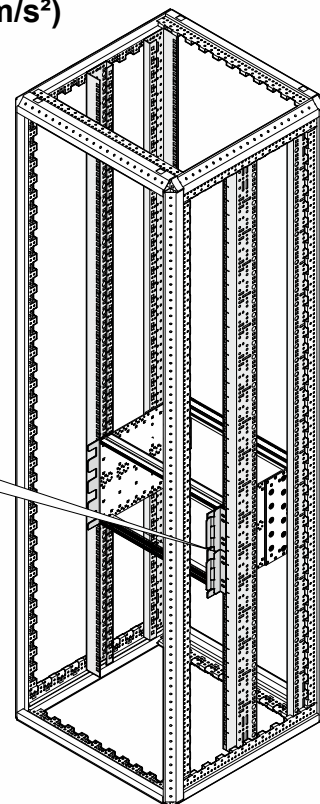
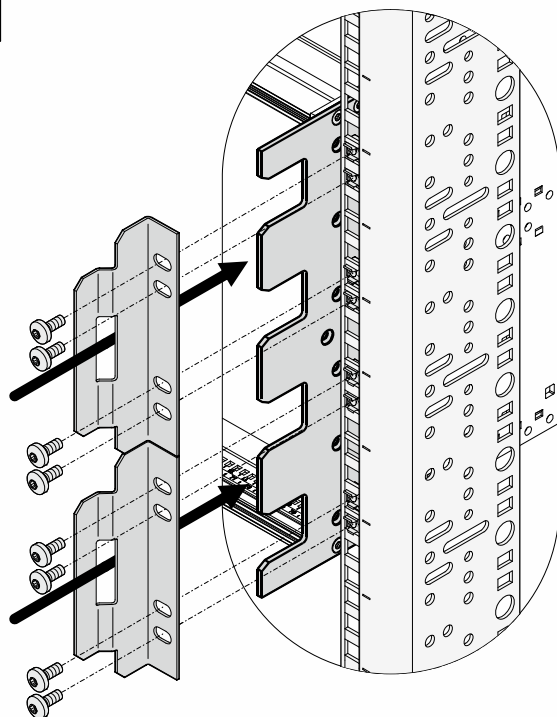


6 HE / U



Beschleunigung $\leq 25g$ (IEC 61587-1 DL3)
Acceleration $\leq 25g$ (IEC 61587-1 DL3)
Accélération $\leq 25g$ (IEC 61587-1 DL3)

(1g = 9,81m/s²)

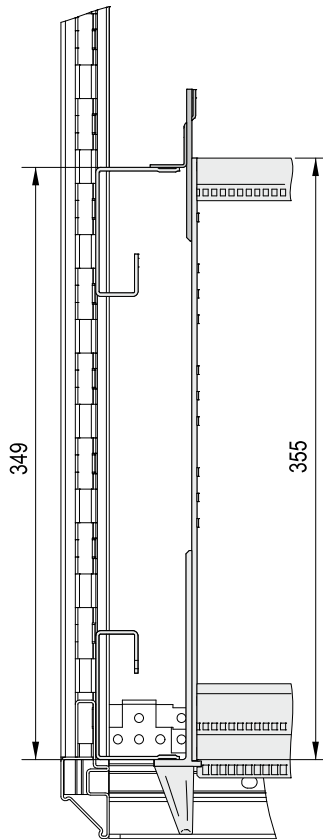
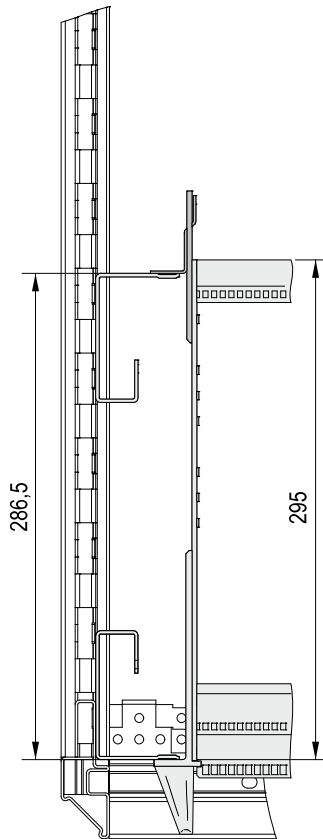
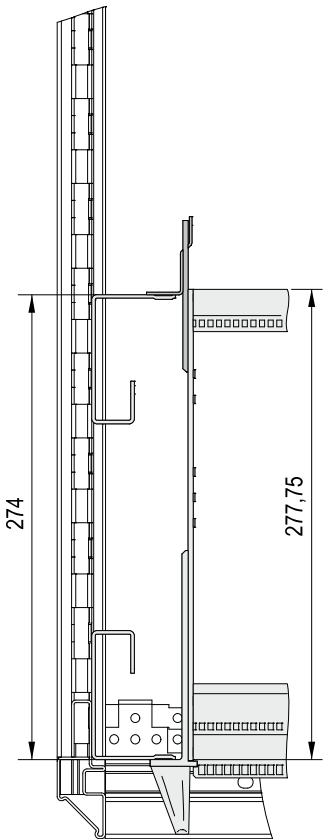
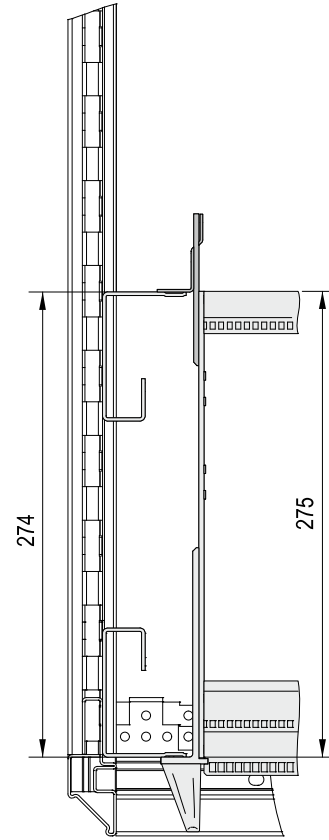
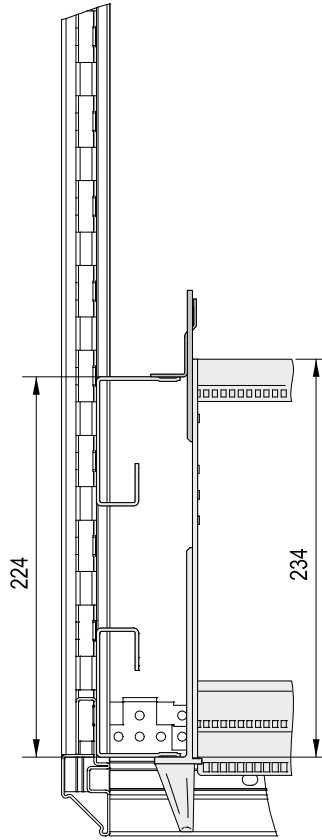
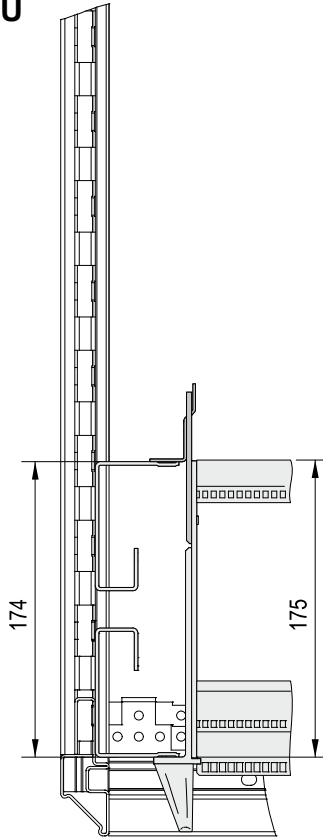


05/18
Telefax: +49(0)70 82 7 94 200

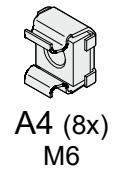
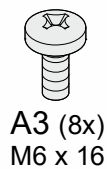
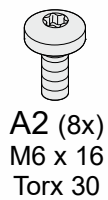
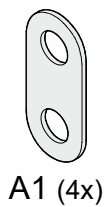
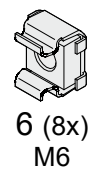
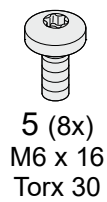
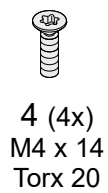
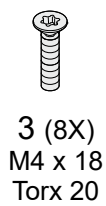
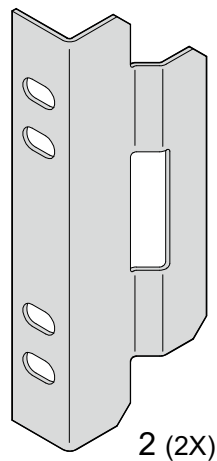
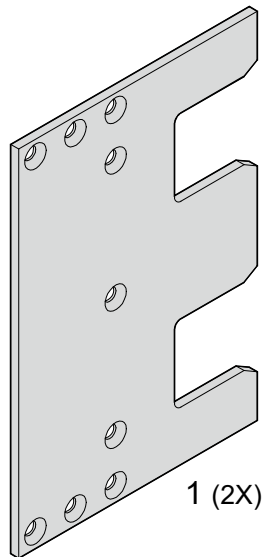
www.nvent/schroff.com
Langenalber Straße 96 - 100 • D-75334 Straubenhardt • Telefon: +49(0)70 82 7 94-0

Schroff GmbH

3 HE / U
6 HE / U



3 HE / U

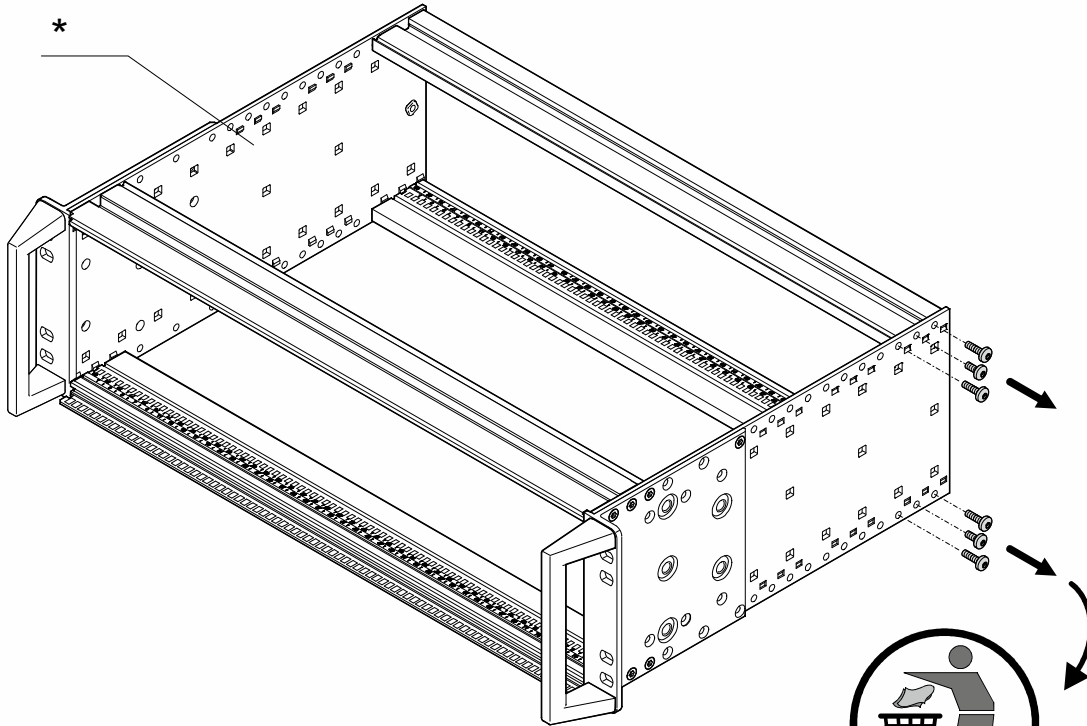


3 HE / U

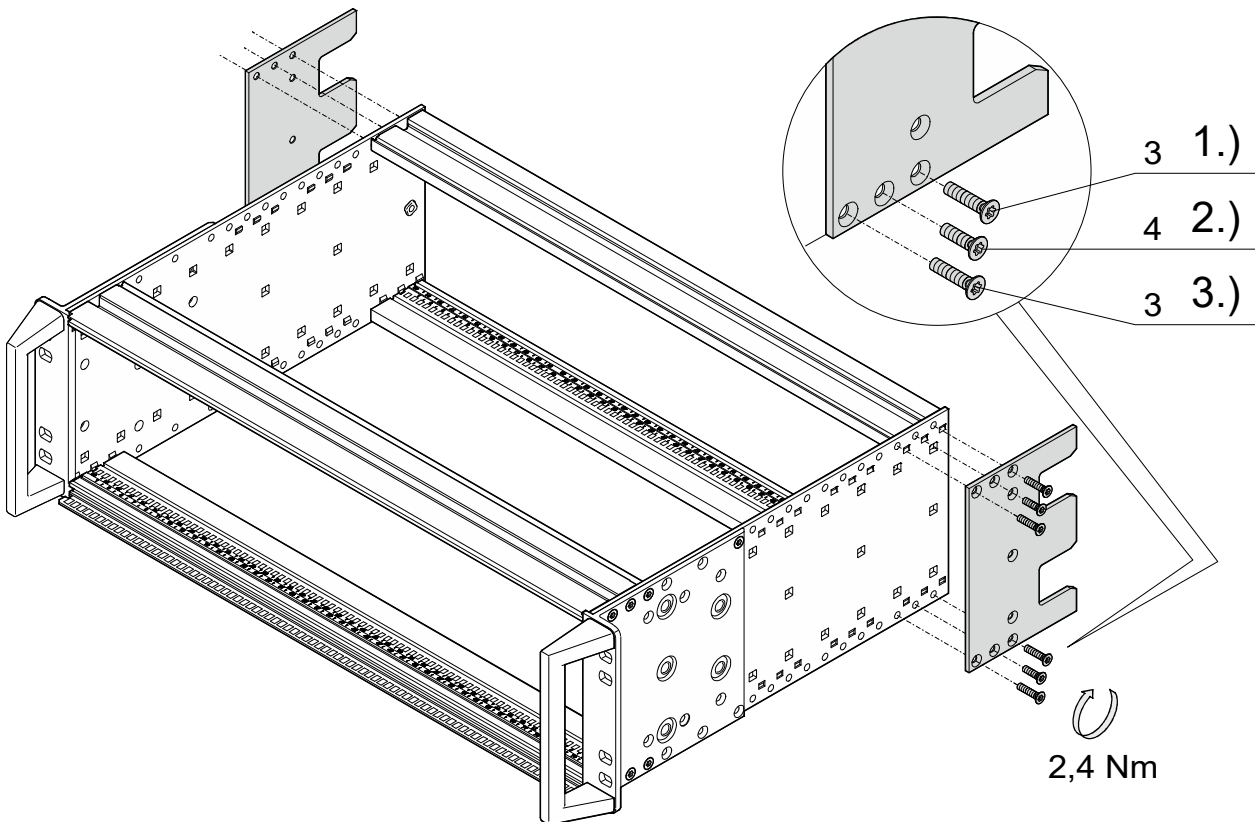
Demontage

Disassembly

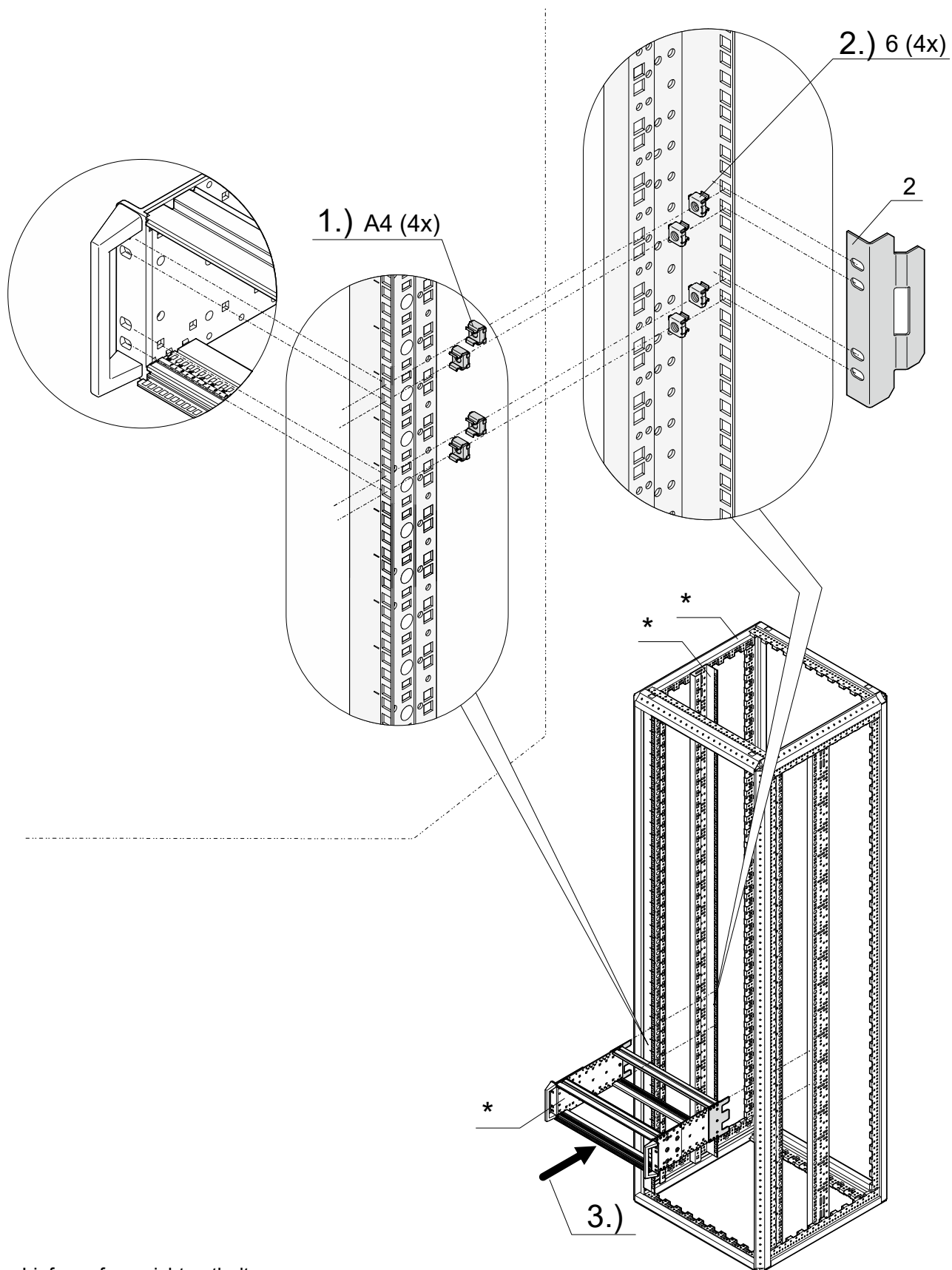
Démontage



- * Im Lieferumfang nicht enthalten
- * Is not supplied
- * Non compris dans la livraison

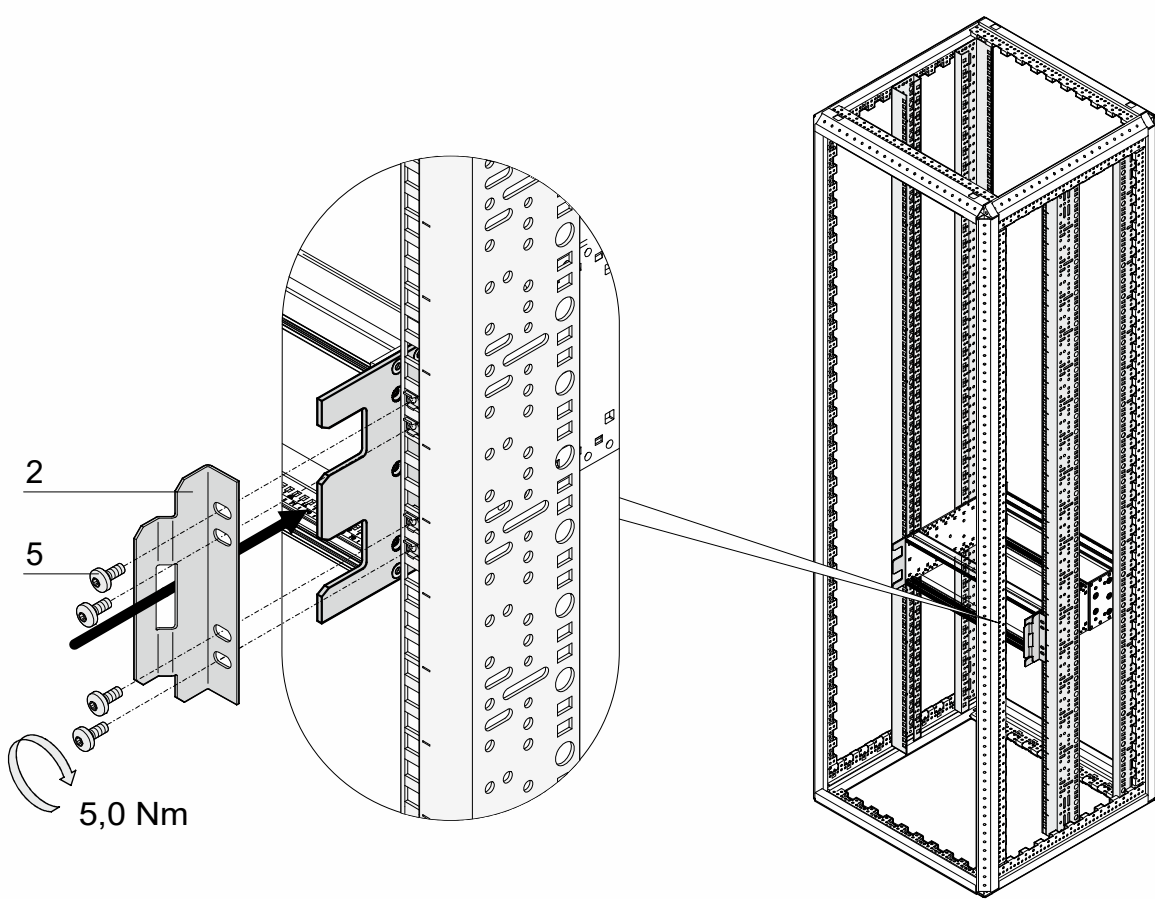
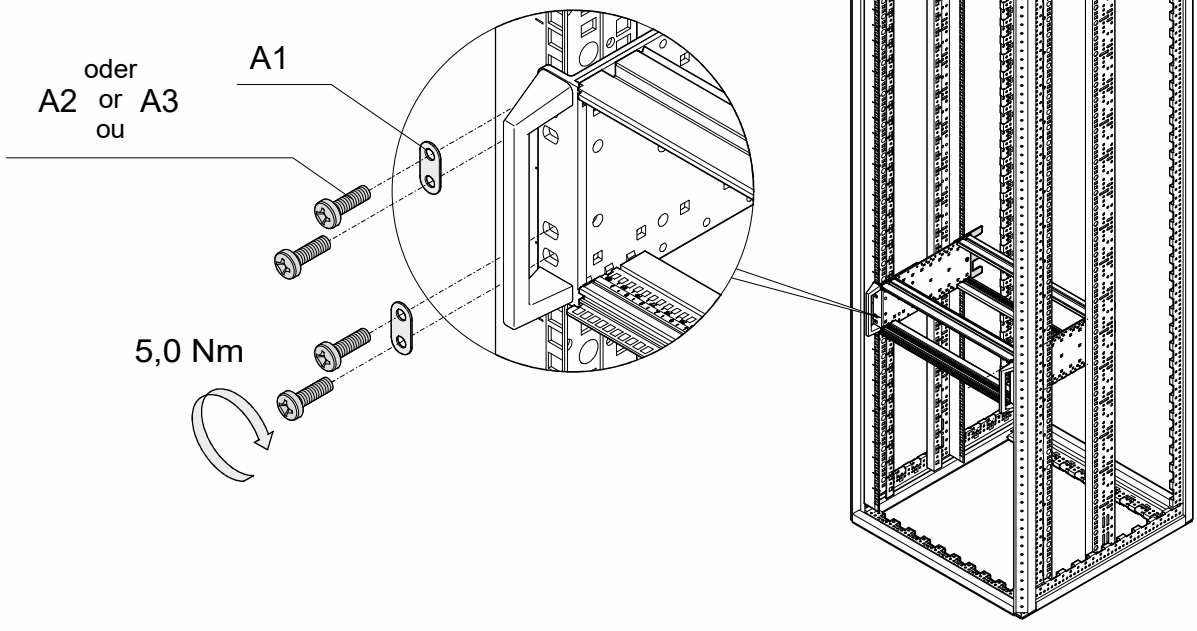


3 HE / U

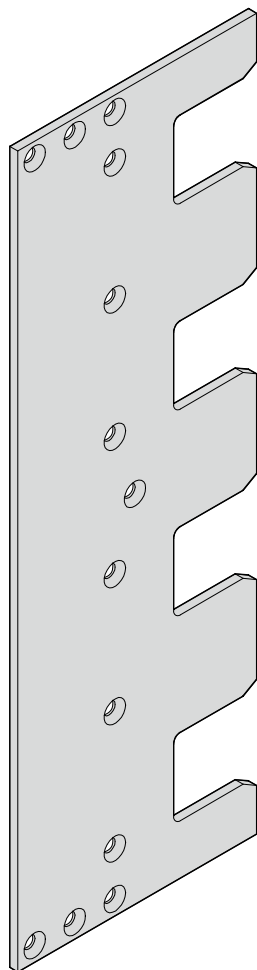


- * Im Lieferumfang nicht enthalten
- * Is not supplied
- * Non compris dans la livraison

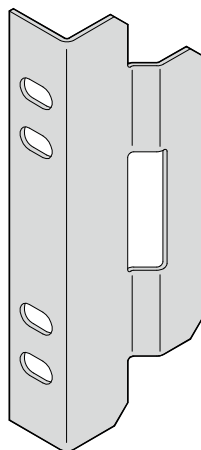
3 HE / U



6 HE / U



1 (2X)



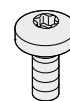
2 (4X)



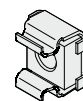
3 (10X)
M4 x 18
Torx 20



4 (4x)
M4 x 14
Torx 20



5 (16x)
M6 x 16
Torx 30



6 (16x)
M6



A1 (4x)



A2 (8x)
M6 x 16
Torx 30



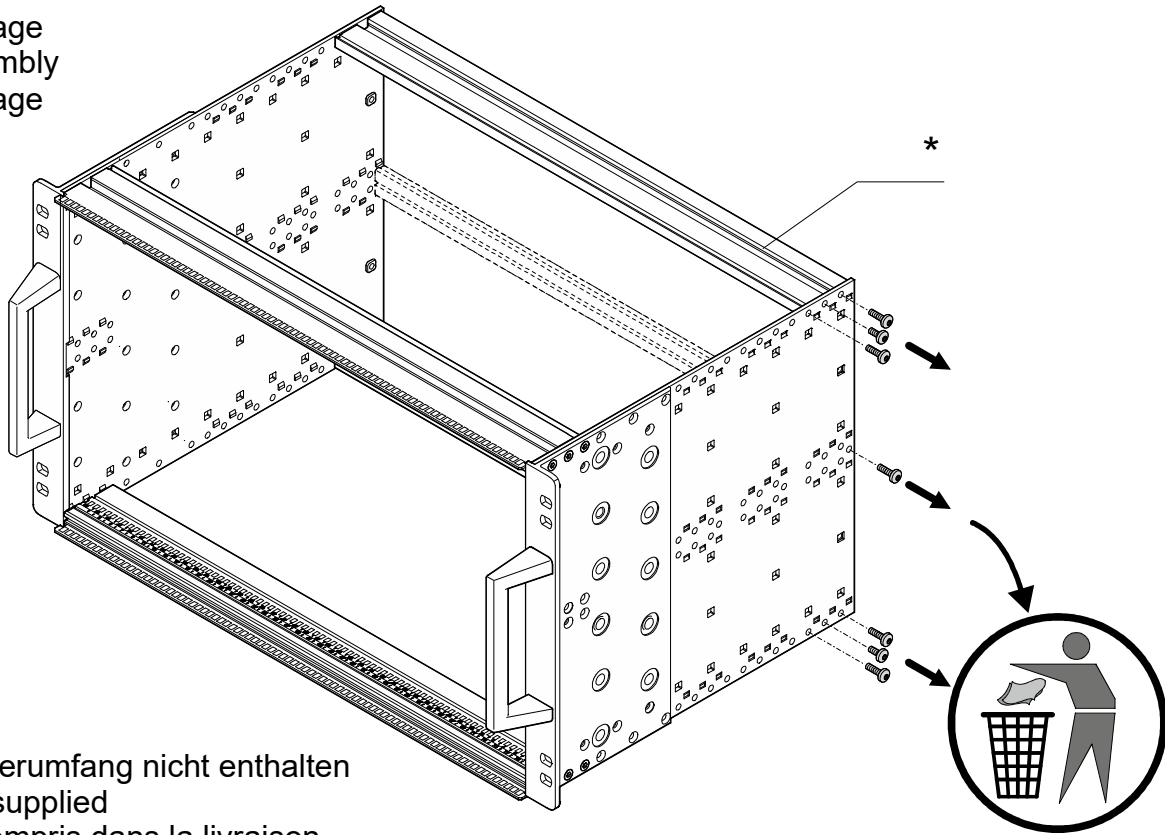
A3 (8x)
M6 x 16



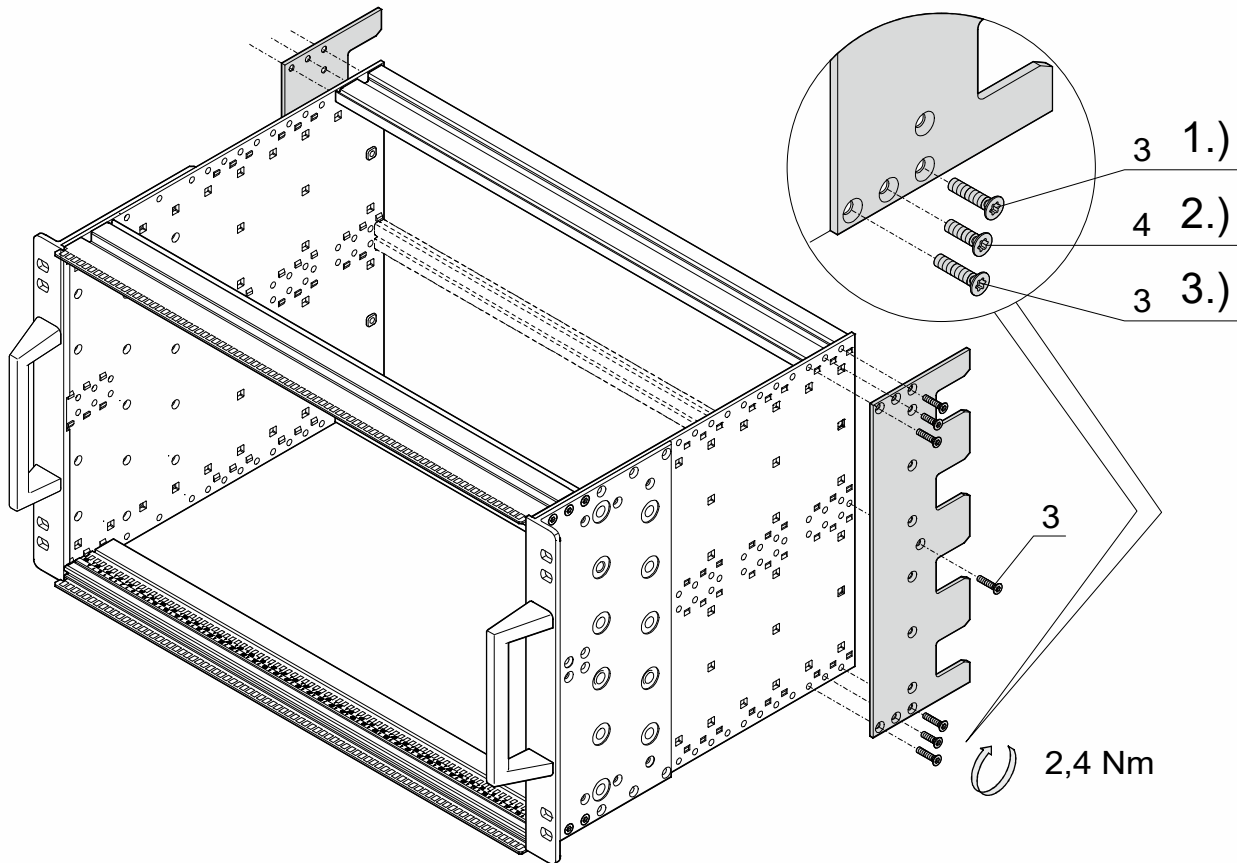
A4 (8x)
M6

6 HE / U

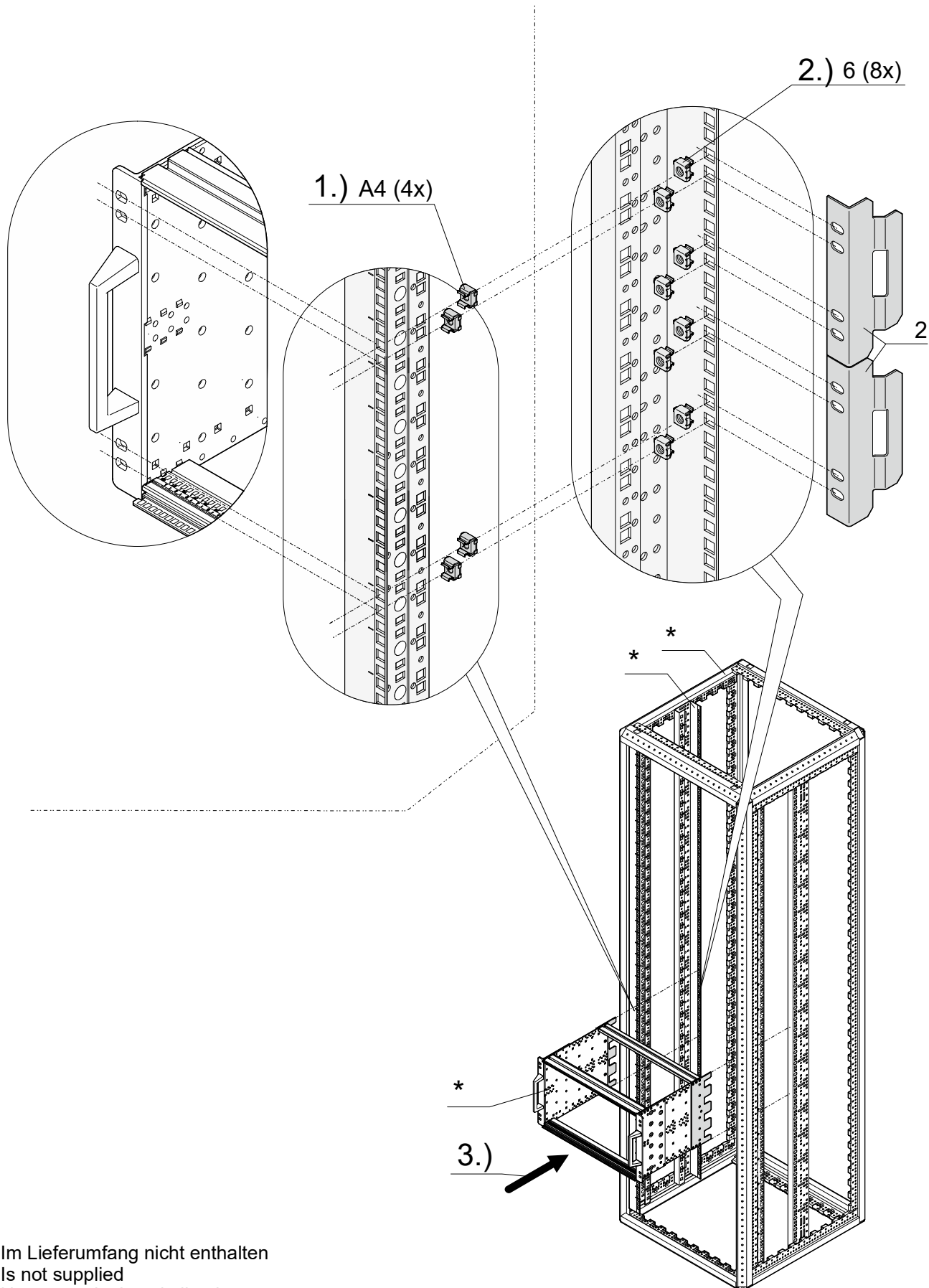
Demontage
Disassembly
Démontage



* Im Lieferumfang nicht enthalten
* Is not supplied
* Non compris dans la livraison



6 HE / U



* Im Lieferumfang nicht enthalten
 * Is not supplied
 * Non compris dans la livraison

6 HE / U

